

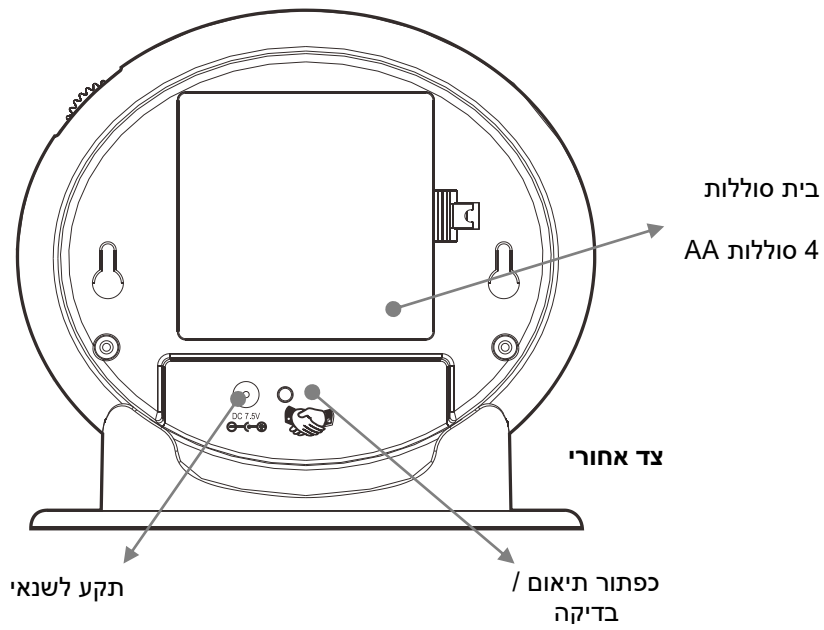
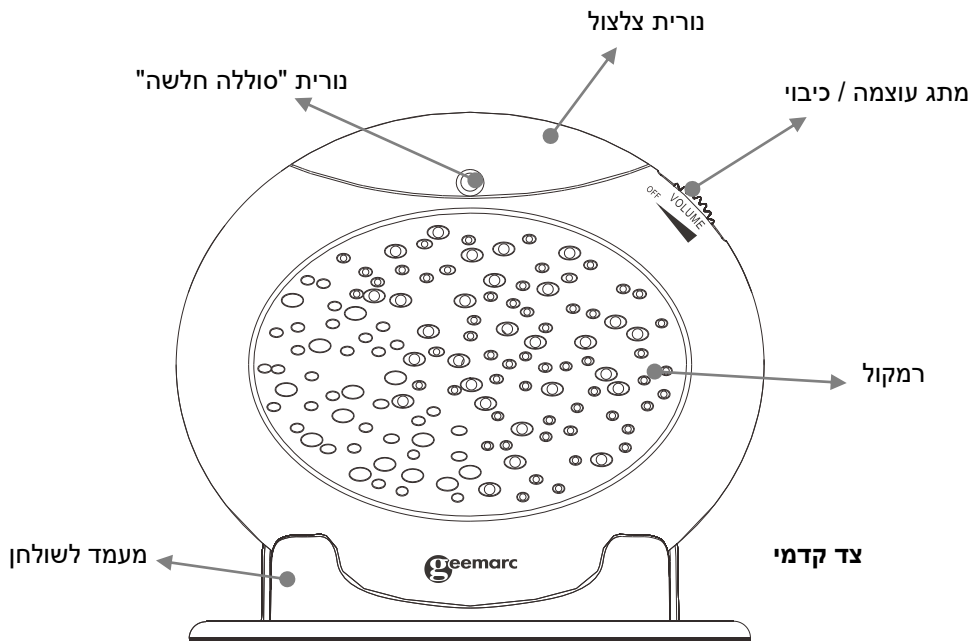


# AMPLICALL 16

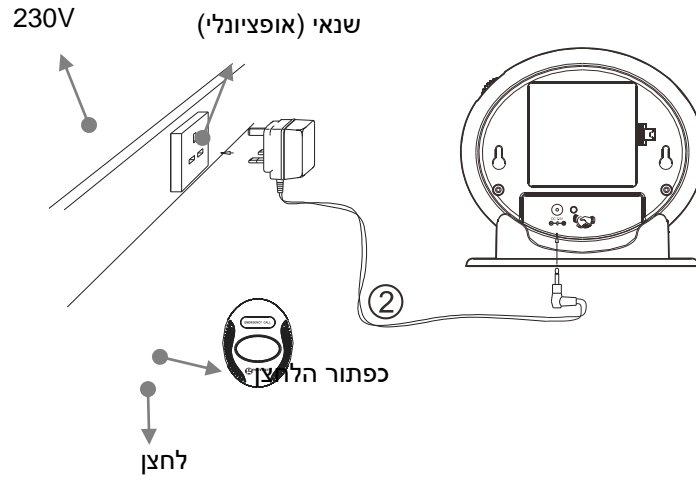
הוראות הפעלה

---

# תיאור המוצר



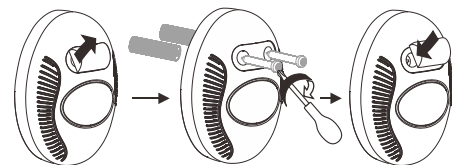
## התקנה (ראה איור)



- 1- הכנס סוללת 23A 12V ללחצן.
  - 2- הכנס 4 סוללות AA לתא הסוללות של הפעמון או חבר את השנאי לשקע החשמל.
- הערה: בחיבור השנאי לשקע, ודא כי השקע נגיש והשנאי מתאים לשקע. (230V 50Hz). כדי להפסיק את אספקת החשמל מוצר יש להוציא את השנאי מהשקע.

## שימוש בלחצן

- 1- ניתן להחזיק את הלחצן ביד ולהשתמש בו בעת מצוקה.
- 2- ניתן להצמיד את הלחצן לקיר או למשקוף לפי האיור. קדח שני חורים במרחק 14mm אחד מהשני. הכנס את שני העוגנים המצורפים אל החורים. תלה את הלחצן על שני העוגנים ואז הכנס והדק את הברגים. לסיום, כסה את הברגים בעזרת המדבקה המצורפת.



- 3- ניתן להצמיד את הלחצן לקיר או למשקוף גם בעזרת הסרט הדביק המצורף. הדבק את הסרט על גב הלחצן ואז הדבק את הלחצן אל המשטח הרצוי.

## הצמדת הפעמון לקיר

- 1- קדח שני חורים במרווח 96mm אחד מהשני. הכנס את הברגים לחורים והשאר את קצה הברגים בולט ב- 5mm מהקיר.
- 2- תלה את הפעמון על שני הברגים ולחץ כלפי מטה כדי להדק אותו.

## הנחת הפעמון על שולחן

ניתן להשתמש במעמד המצורף כדי להניח את הפעמון על השולחן.

## החלפת הסוללות בפעמון

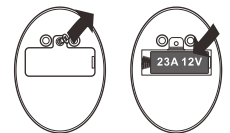
הפעמון צריך 4 סוללות AA כדי לפעול. מומלץ להחליף את הסוללות כאשר נורית "סוללה חלשה" מתחילה להבהב. ניתן גם לחבר את הפעמון לחשמל באמצעות השנאי המצורף.

- 1- פתח את דלת בית הסוללות.
- 2- הכנס 4 סוללות לתא הסוללות.
- 3- סגור את מכסה בית הסוללות.

## החלפת הסוללה בלחצן (ראה איור)



כדי להחליף את הסוללה בלחצן, הוצא את הבורג המחזיק את מכסה בית הסוללה. החלף את הסוללה לפי האיור וסגור את מכסה בית הסוללה. הדק בעזרת הבורג.



הערה: אין להשתמש בסוללה נטענת. אין להשליך את הסוללה לפח הרגיל.

## שינוי עוצמת הצלצול

ניתן להשתמש במתג שינוי העוצמה על הפעמון כדי להחליש או להגביר את עוצמת הצלצול וגן לכבות ולהדליק את המכשיר.

## תיאום לחצן ופעמון

הלחצן והפעמון מגיעים מתואמים ואין צורך לתאם ביניהם. אם הם אינם מתואמים או כדי לתאם בין הפעמון ללחצן אחר, עקוב אחר ההוראות:

לחץ והמשך להחזיק את כפתור התיאום על הפעמון ואת כפתור הלחצן עד שהמנורה על הפעמון תתחיל להבהב. הפעמון ישמיע צפצוף כדי לאשר שהתיאום הצליח.

שים לב, תיאום בין פעמון ללחצן ימחק את התיאום שנעשה עם לחצן קודם.  
כדי לבדוק את התיאום או את תקינות הפעמון, לחץ על לחצן התיאום לחיצה קצרה. הפעמון יצלצל והנורית תהבהב.

### **שימוש במכשיר**

לאחר ההתקנה, המכשיר מוכן לשימוש. לחץ על הלחצן כדי לצלצל בפעמון.

### **פתרון בעיות נפוצות**

הפעמון מצלצל כאשר הלחצן לא הופעל:

- 1- בדוק שהסוללות מוכנסות כראוי.
- 2- ודא כי השנאי מוכנס כראוי לשקע. (אם הוא בשימוש)
- 3- כבה את הפעמון למשך 10 דקות והפעל מחדש.

נורית "סוללה חלשה" מהבהבת

- 1- כבה את הפעמון למשך 10 דקות והפעל מחדש.
- 2- הכנס סוללות חדשות לפעמון.

הפעמון אינו מצלצל כאשר לוחצים על הלחצן

- 1- כבה את הפעמון למשך 10 דקות והפעל מחדש.
- 2- הכנס סוללות חדשות לפעמון.
- 3- הכנס סוללה חדשה ללחצן.